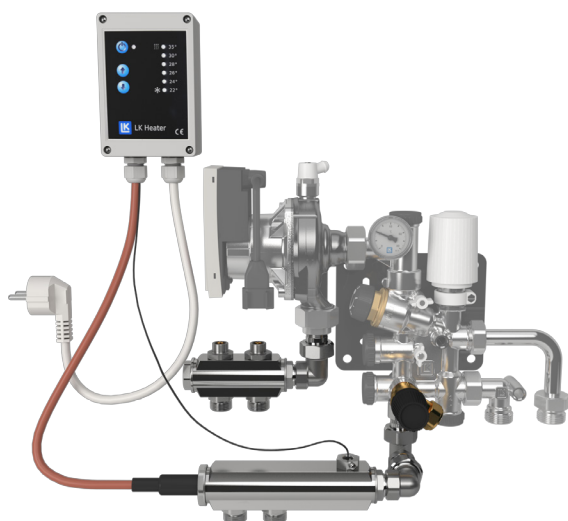


LK Heater 350

UTFÖRANDE

LK Heater 350 är en elektrisk komfortvärmare för golvvärmeinstallationer utförda med LK Minishunt M60n. LK Heater 350 möjliggör varma golv sommartid i enstaka utrymmen (t.ex badrum) när husets ordinarie värmekälla är avstängd. När värmesäsongen åter börjar ska den elektriska komfortvärmaren stängas av och utrymmet värms åter av husets ordinarie värmekälla.

Värmaren består av en elpatron monterad i en mässingstub. Elpatronen styrs av en elektronisk styrenhet för konstanthållning av vattentemperaturen. Produkten säljs komplett för 1 eller 2 golvvärmekretsar i rördimension 12 eller 16 mm. Elpatroneffekten är 350W och räcker under normala förhållanden för golvvärmeytor upp till 12 m².



Bilden visar ingående komponenter till LK Heater 350 för två golvvärmekretsar. LK Heater är på bilden ansluten till LK Minishunt M60n som här visas nedtonad.

FUNKTION

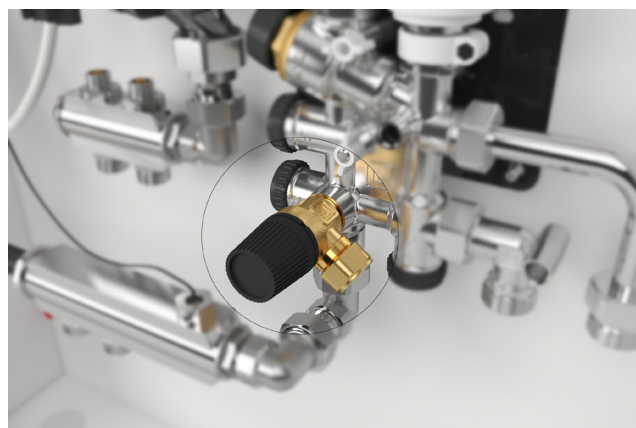
På styrenheten ställs max vattentemperatur in, från 22 °C till 35 °C.

LK Heater kan även ställas i frostskyddsläge med en inställbar vattentemp på 10 °C. Knappa ner temperaturinställningen till 22 °C och tryck ytterligare en gång och lampan för 22 °C blinkar för indikering av frostläge, 10 °C vattentemperatur.



MONTERING

Styrenheten monteras i direkt närhet till minishuntsinstallationen. Klamra värmarens elektriska kablar samt ev övriga kablar i dess närhet för att säkerställa att inga elektriska kablar ligger an värmepatronens mässingstub. Montera den medföljande säkerhetsventilen i minishuntens propade uttag enl. bilden nedan. Säkerhetsventilen är försedd med självtätande O-ring. Säkerhetsventilen har också s.k. metallisk tätning vilket gör att ventilen kan uppfattas som något trög att montera.



Tillse att temperaturgivaren är placerad i mässingstubens dykrörsficka. Givaren ska vara fastspänd med spännskruven.



OBS!
Temperaturgivaren skall alltid vara monterad och ansluten under drift.



Idrifttagning

Systemet ska vara fyllt och avluftat, se tillhörande instruktion för LK Minishunt. Pumpen ska vara driftsatt.



OBS! Pumpen skall alltid vara tillslagen för att säkerställa kylning av elpatronen vilken annars kan bli överhettad.

Anslut styrenhetens strömkabel i ett jordat vägguttag (vid ett ev. strömavbrott finns inställd temperatur lagrad i styrenhetens minne). Ställ in önskad vattentemperatur. Vrid ner minishuntens termostat i botten så att ventilen stänger "ordentligt" mot övriga värmesystemet.



OBS! Enheten skall anslutas till jordat vägguttag.

Installation med fler än två golvvärmekretsar

I de fall fler än två golvvärmekretsar ska anslutas kan LK Heater 350 gängas ihop med LK Minifördelare. Märk dock att max yta golvvärmeyta för LK Heater är 12 m². De golvvärmekretsar som inte är aktuella att försörjas av värmaren stängs av via dess tillloppsventiler på LK Minifördelare. För mer information om utförande tag kontakt med LK Teknisk Support.

FELSÖKNING

Golvet blir inte varmt.

- Starta styrenheten på tillslagsknappen och ställ in vattentemperaturen
- Kontrollera att spänning finns, den röda lampan vid tillslagsknappen ska lysa konstant.
- Blinkar den röda lampan intill tillslagsknappen kan detta indikera defekt elpatron eller utlöst överhettningsskydd. Utlöst överhettningsskydd återställs genom att göra styrboxen strömlös genom att dra ut stickkontakten under min 10 sek. Observera, orsak till felindikering ska alltid utredas före återställning.
- Kontrollera att pumpen är i drift.
- Kontrollera att minishuntens returventil är öppen och vid ev. monterad tillloppsfördelare att dess kretsventiler är öppna
- Öka temperaturen tills att golvytemperaturen känns behaglig.

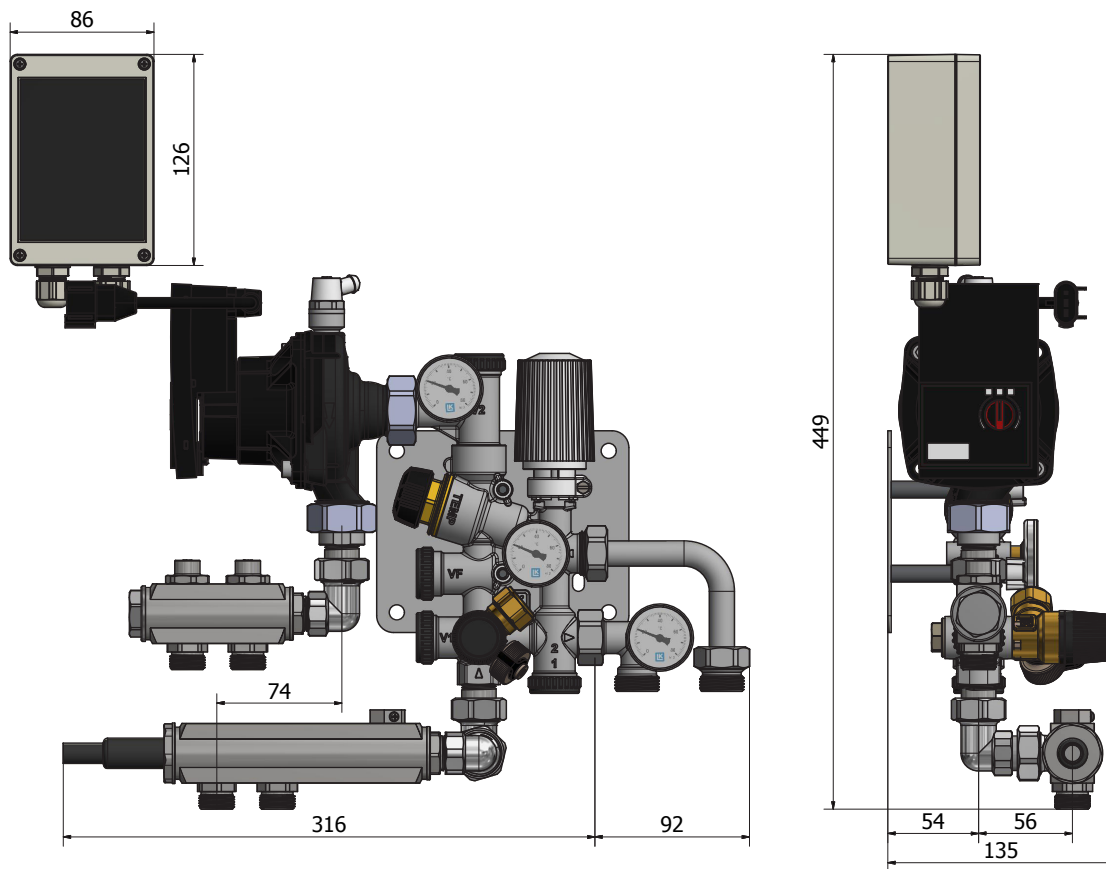


OBS!
För att göra enheten strömlös måste strömkabelns stickkontakt dras ur.

TEKNISKA DATA

RSK 241 91 18	LK Heater 1-12
RSK 241 91 19	LK Heater 1-16
RSK 241 91 20	LK Heater 2-12
RSK 241 91 21	LK Heater 2-16
Effekt styrenhet	360W (varav elpatron 350W)
Spänning	230 V AC
Frekvens	50 Hz
Temp inställning	22-35 °C
Frostskyddsinställning	10 °C
Temp givare typ	NTC
Kapslingsklass styrenhet	IP 44
Kapslingsklass elpatron	IP 54
Max arb. tryck	0,20 MPa
Öppningstryck Säkerhetsventil	0,25 MPa

MÅTT



LK Heater för en golvvärmeckrets monterad mot LK Minishunt M60n.